

Moduláris főzőberendezések 700XP 1/2 modulós semleges munkalap, fiókkal

TERMÉK # _____

MODELL # _____

NÉV # _____

SIS # _____

AIA # _____



371117 (E7WTNDN00E)

700XP Semleges munkalap,
fiókkal - 400 mm

Rövid leírás

Termék szám

A 700XP sorozat hűtött/fagyasztott pultjaira, nyitott tárolószekrényeire, hídrendszerbe vagy cantilever rendszerbe telepíthető. Scotch Brite felületkezeléssel ellátott külső rozsdamentes acél panelek. Egy darabból préselt, 1,5mm vastagságú fedlap.

Fő jellemzők

- Nagy teherbírású belső keret, rozsdamentes acélból.
- Az elem a 700-as sorozat alsó elemeire telepíthető.
- Hézagmentes illeszkedés a derékszögű oldalaknak köszönhetően.
- Alsó tárolószekrényre helyezhető.

Konstrukció

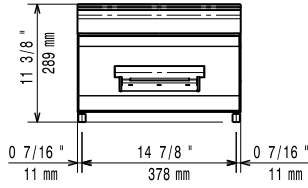
- Egy darabból préselt 1,5 mm-es fedlap, rozsdamentes acélból.
- Rozsdamentes acél felső lap - nagy teherbírású munkafelület.

Opcionális tartozékok

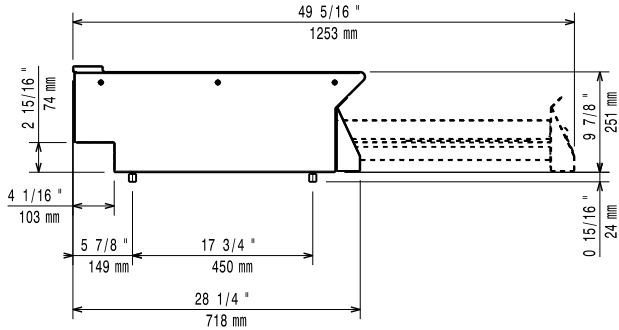
- Tömítő egységcsomag illesztésekhez PNC 206086
- Karimás láb kit PNC 206136
- Tartóelem hídba szereléshez, 800 mm PNC 206137
- Tartóelem hídba szereléshez, 1000 mm PNC 206138
- Tartóelem hídba szereléshez, 1200 mm PNC 206139
- Tartóelem hídba szereléshez, 1400 mm PNC 206140
- Tartóelem hídba szereléshez, 1600 mm PNC 206141
- Tartóelem hídba szereléshez, 400 mm PNC 206154
- Állvány, fél modul PNC 206183
- Vízvételi hely lengőkaros kifolyóval (a vízszlop hosszabbító nem alap tartozék) PNC 206289
- Vízszlop hosszabbítás, 700-as sorozathoz PNC 206291
- Kémény felhajtás, 400mm PNC 206303
- Jobb és bal oldali fogantyú, Marine PNC 206307
- Hátsó fogantyú, 800mm, Marine PNC 206308
- 2 oldalpanel asztali készülékekhez PNC 216277

Jóváhagyás _____

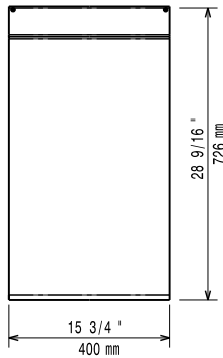
Előlnézet



Oldalnézet



Felülnézet


Elektromos

Tápfeszültség:
 Felvett teljesítmény: 0 kW
 Csatlakozó típus:

Gáz

Gázégőfej szabályzó típus:

Víz:

Bejövő melegvíz cső méret:

Leürítő cső méret:

Bejövő hidegvíz cső méret:

Technikai információ:

Külső méretek, szélesség: 400 mm
 Külső méretek, szélesség: 15 3/4" (400 mm)
 Külső méretek, mélység: 730 mm
 Külső méretek, mélység: 28 3/4" (730 mm)
 Külső méretek, magasság: 250 mm
 Külső méretek, magasság: 9 13/16" (250 mm)

Szekrény belső méretei
 (szélesség):

Szekrény belső méretei
 (szélesség): (0 mm)

Szekrény belső méretei
 (magasság):

Szekrény belső méretei
 (mélység): (0 mm)

Szekrény belső méretei
 (mélység):

Szekrény belső méretei
 (magasság): (0 mm)

Nettó súly: 15 kg

Nettó súly: 33 lbs (15 kg)

Szállítási szélesség: 18 1/8" (460 mm)

Szállítási mélység: 32 1/4" (820 mm)

Szállítási magasság: 20 7/8" (530 mm)

Szállítási súly: 51 lbs (23 kg)

Szállítási térfogat: 7.06 ft³ (0.2 m³)

Konfiguráció: Oldalon

Fedlap magasság:

Fiók méret:

Termosztátikus szelep: X

Fiókok száma: 1